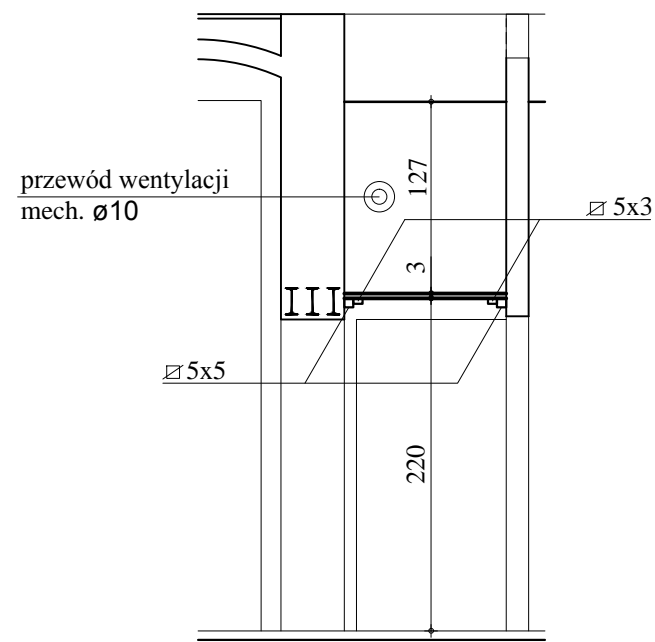
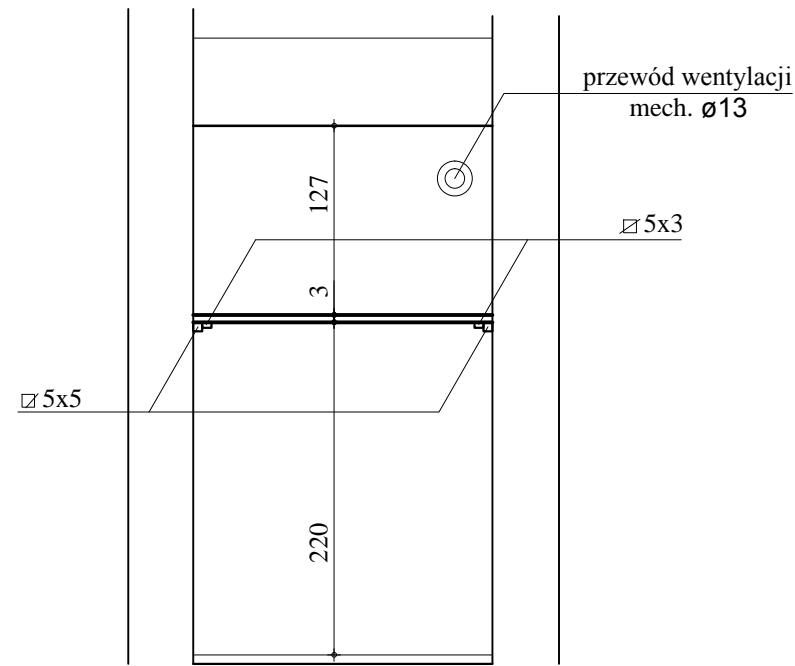


pawłacz 3



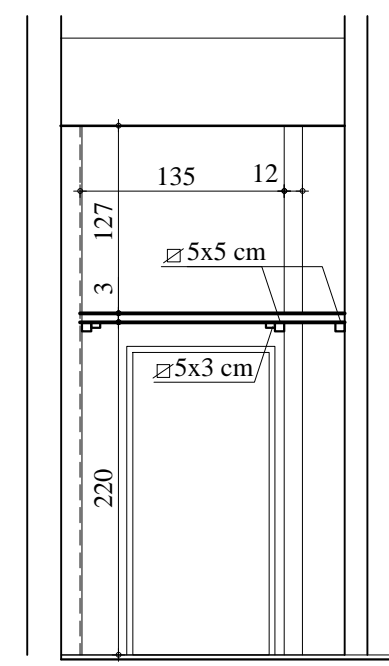
przekrój 2-2

pawłacz 2



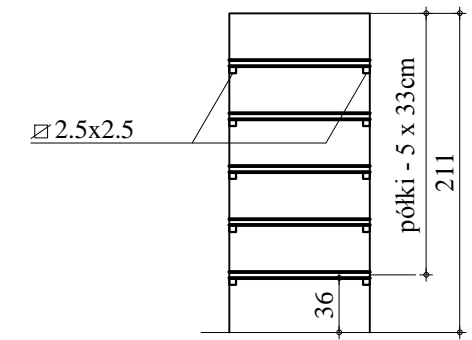
przekrój 3-3

pawłacz 1

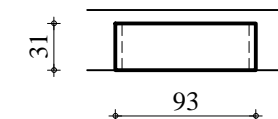


przekrój 1-1

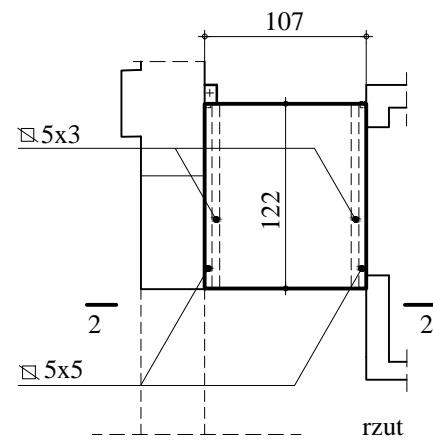
wnęka W1



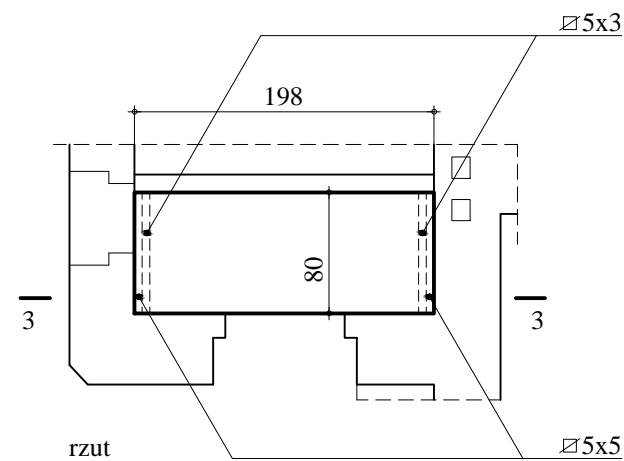
widok



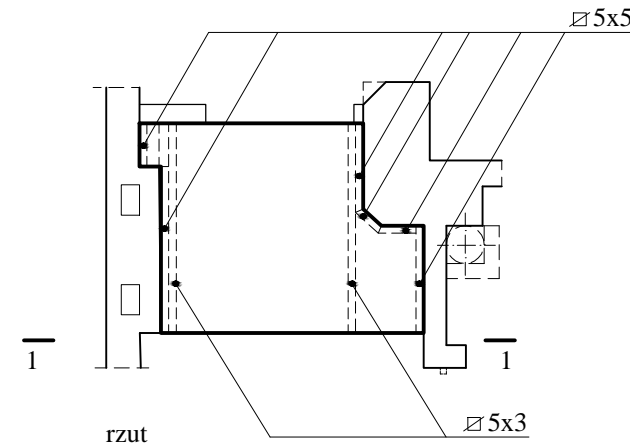
rzut



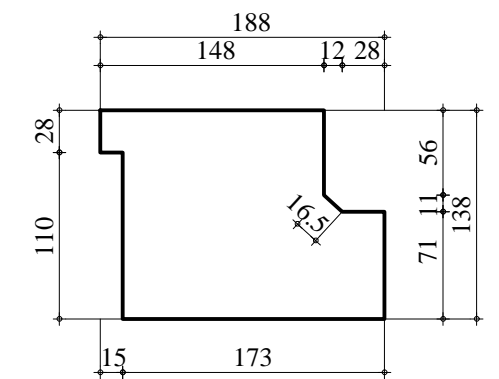
rzut



rzut



rzut

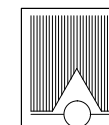


rzut półki

**UWAGA!**

Przed wykonaniem półek i pawłaczy, sprawdzić wymiary na budowie.

skala 1:50



FIRMA PROJEKTOWA KWOLEK & JANUSZKIEWICZ S.C.

WROCLAW, PL. KOŚCIUSZKI 22/13

Tel/Fax: 0-71/34-170-05 NIP: 897-16-12-879

|              |  |                                    |             |        |                            |
|--------------|--|------------------------------------|-------------|--------|----------------------------|
| obiekt       | LOKAL UŻYTKOWY W BUDYNKU MIESZKALNYM<br>50-224 Wrocław, plac Strzelecki 12 |                                    |             |        | stadium<br>P.W.<br>II ETAP |
| stanowisko   | specjalność  | imię, nazwisko                     | nr upraw.   | podpis | data                       |
| projektant   | arch.  | mgr inż. Marta Kwolek-Januskiewicz | 213/83/WBPP |        | 4.2013                     |
| projektant   | arch.  | mgr inż. Grzegorz Januskiewicz     | 632/89/UW   |        |                            |
| st. asystent | arch.  | mgr inż. Justyna Surma-Pietruszka  |             |        | skala<br>1:50              |
| sprawdzający | arch.  | mgr inż. Janusz Blachowski         | 8/75/W/m    |        |                            |
| temat        | PRZEBUDOWA LOKALU USŁUGOWEGO NA PRACOWNIĘ GRAFICZNĄ                        |                                    |             |        | nr rys.                    |
| tytuł rys.   | PAWLACZ 1, PAWLACZ 2, PAWLACZ 3, WNĘKA W1                                  |                                    |             |        | 11                         |